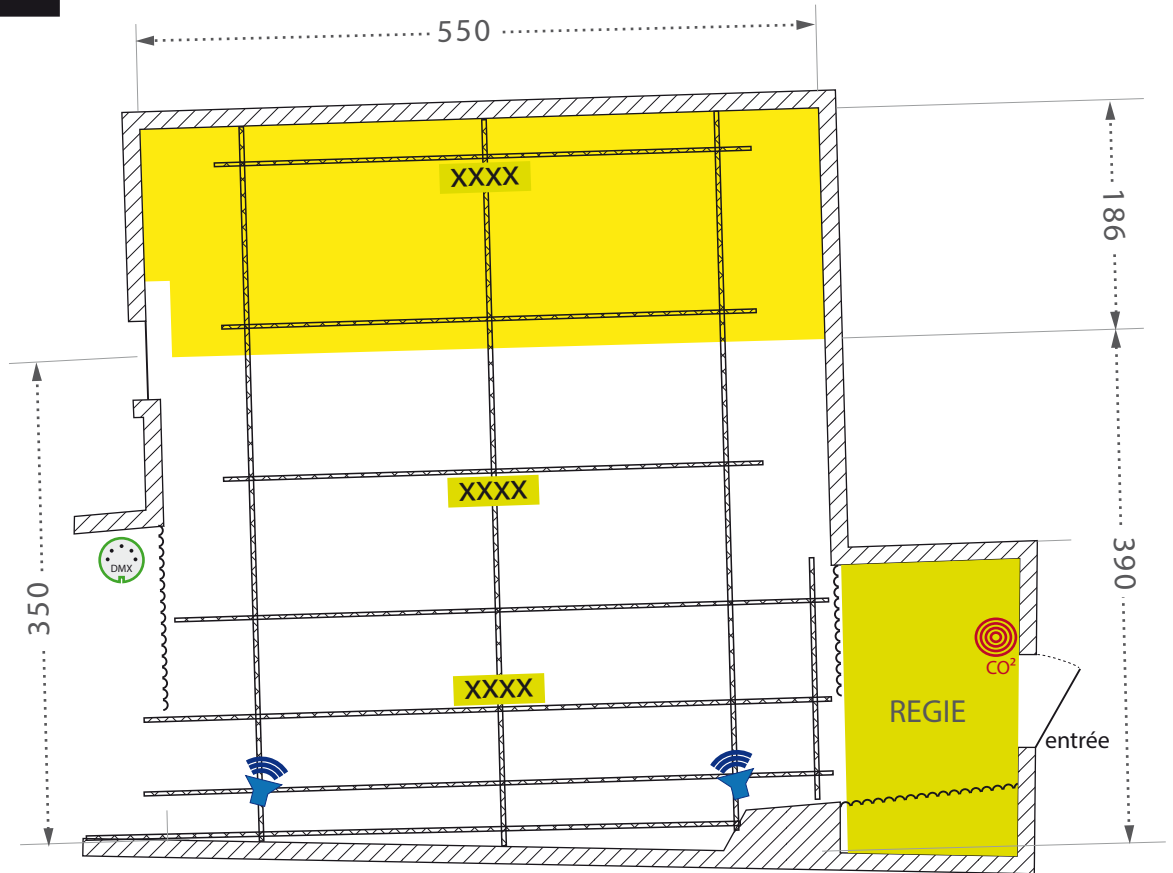








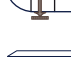


Implantation technique

Contact technique Laurent Pessin | 06 28 34 27 34 | laurent.pessin@free.fr



PROJECTEURS À DISPOSITION

-  **3 x PAR 36**
-  **2 x PAR 56 court**
-  **2 x PAR 56 long**
-  **1 x PAR 64 court**
-  **2 x PAR 64 long**
-  **9 x PC 500 watt**
-  **2 x découpe**

GRADATEURS LUMIERE




- 1x pupitre lumière à mémoires WORK Stage 4824 DMX
- 1x gradateur Stager 2KW (5 lignes)
- 2x gradateur Strand Act6digital 2KW (12 lignes)

MATERIEL SON

- 1x mixette Yamaha MG10/2
- 1x platine CD (pas d'auto-pause)
- 1x amplificateur stéréo (2x55watt)
- 2x enceintes 100w
- 1x sono Torque T70CPA-M (gérant 3 lignes audio)
- 1x micro VHS sans fil HQ power W33
- 1x micro DM-226 Omenek
- 1x micro EM-32 Vivanco

EFFETS DIVERS

- 1x machine à fumée Welleman 500w
- 1x boule à facettes de 30 cm de Ø

- XXXX** patch lumière
-  ligne son
-  ligne DMX supplémentaire
-  Perche
- Hauteur sous perches : 440